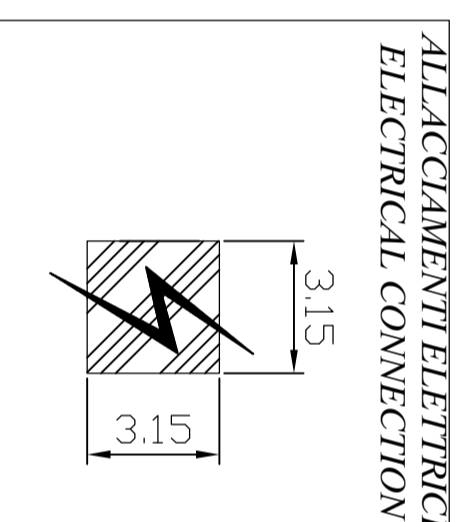
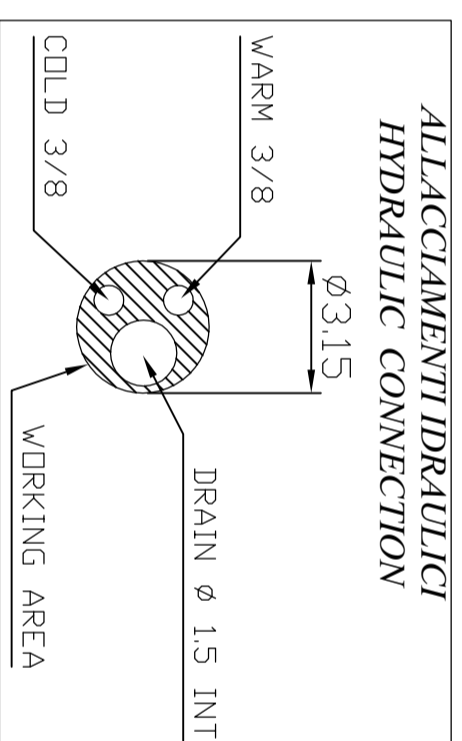


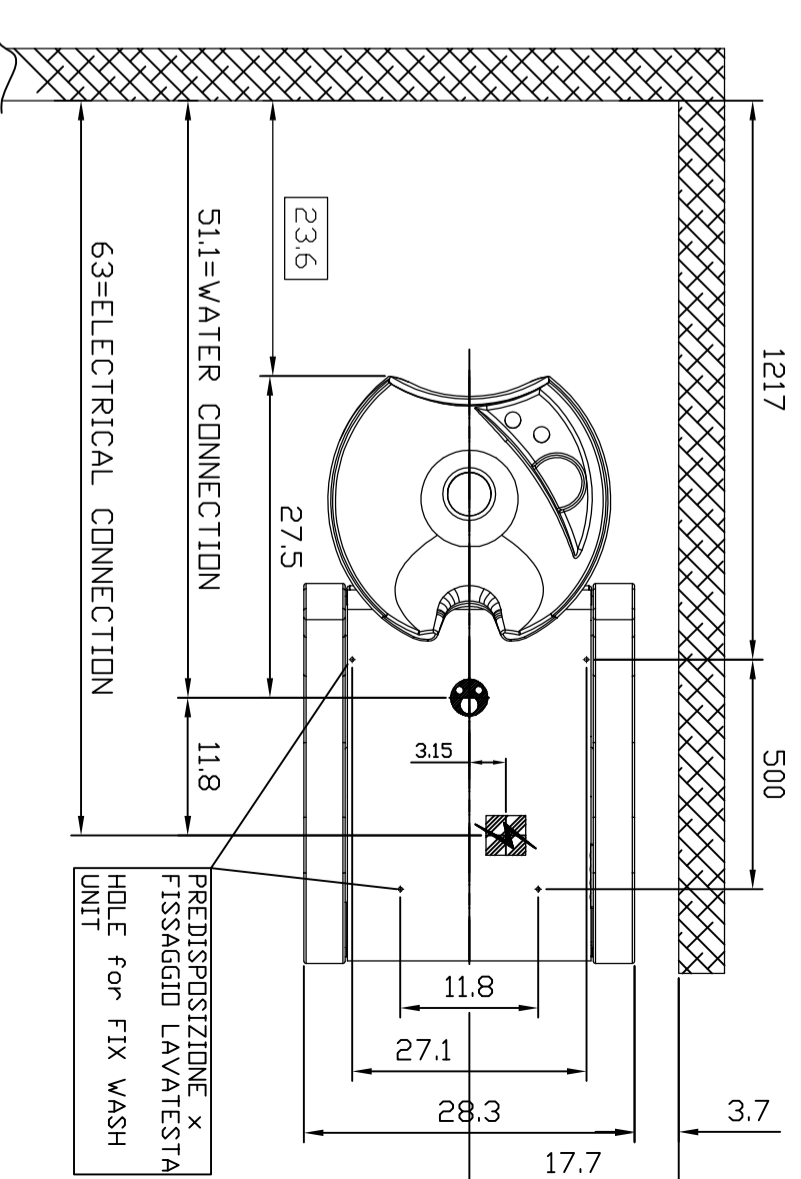
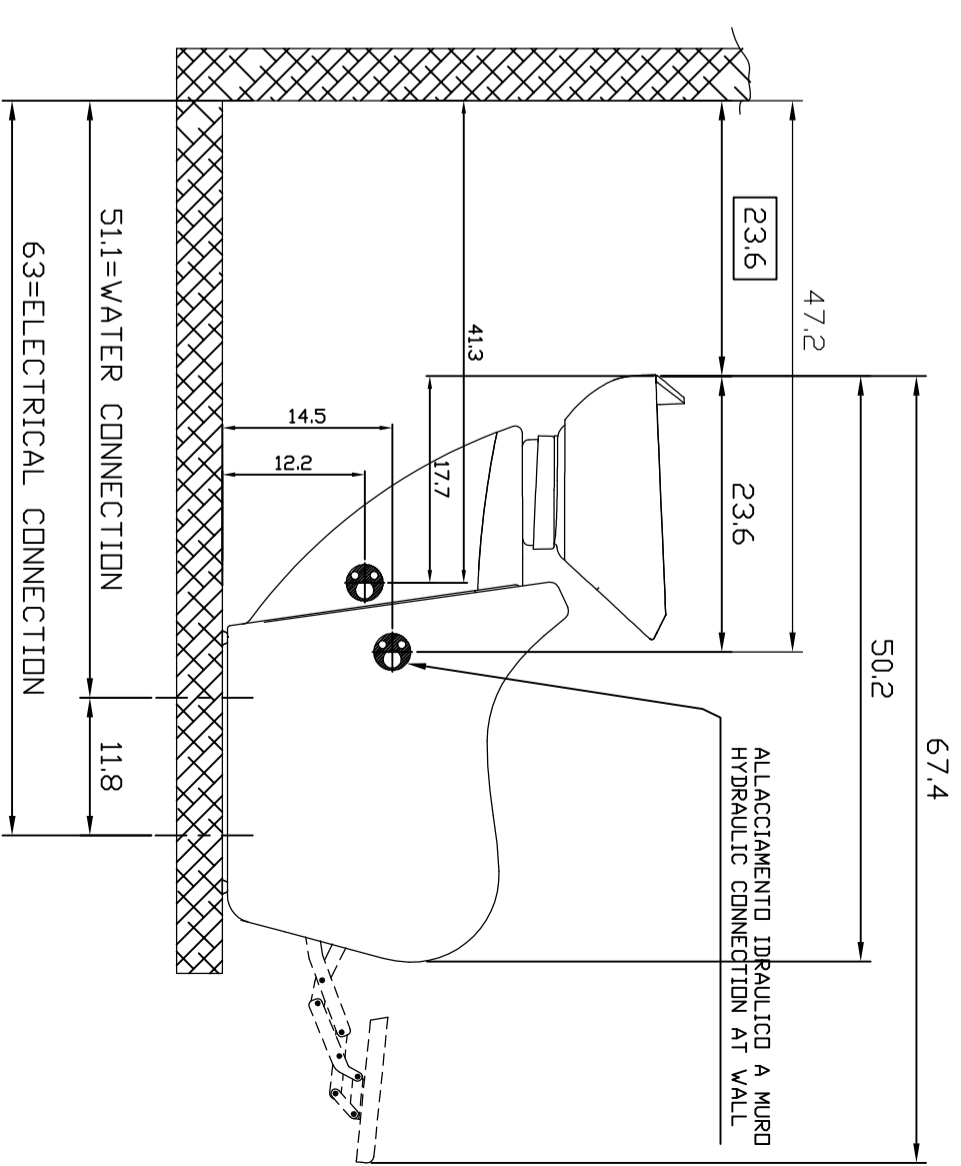
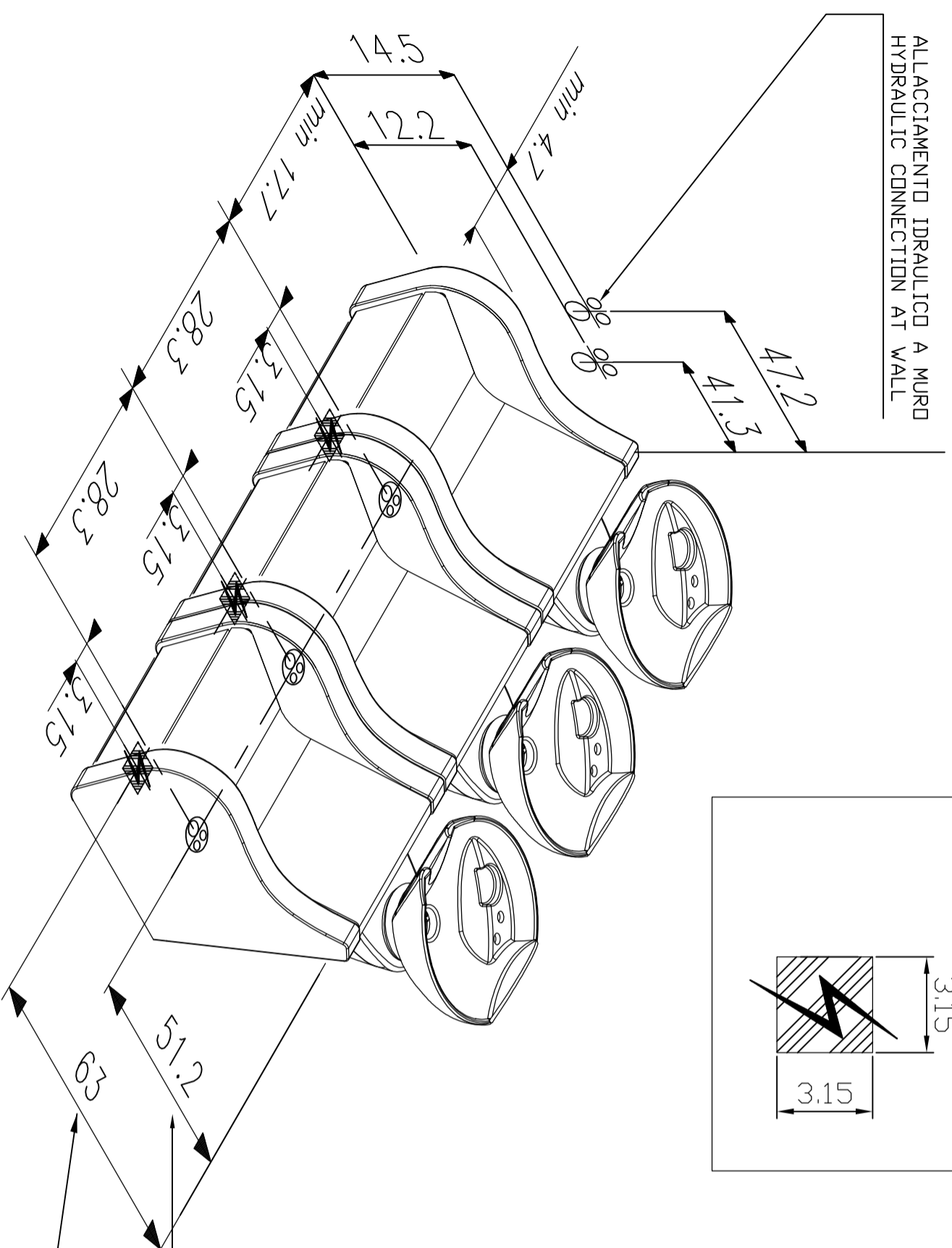
SKYWASH SWING INCHES

POSIZIONE DA CONSIDERARE PER OTTENERE
UNA DISTANZA = SPAZIO DI LAVORO
PARI A 60 CM DAL RETROCODETTA AL MURO.

POSITION TO BE CONSIDERED TO OBTAIN
A DISTANCE SAME AS THE WORKING SPACE
EQUAL TO 23.6 IN FROM BACK BASIN TO WALL



ALLACCIAMENTO IDRAULICO A MURO
HYDRAULIC CONNECTION AT WALL



ALLACCIAMENTO IDRAULICO
HYDRAULIC CONNECTION

ALLACCIAMENTO ELETTRICO
ELECTRICAL CONNECTION